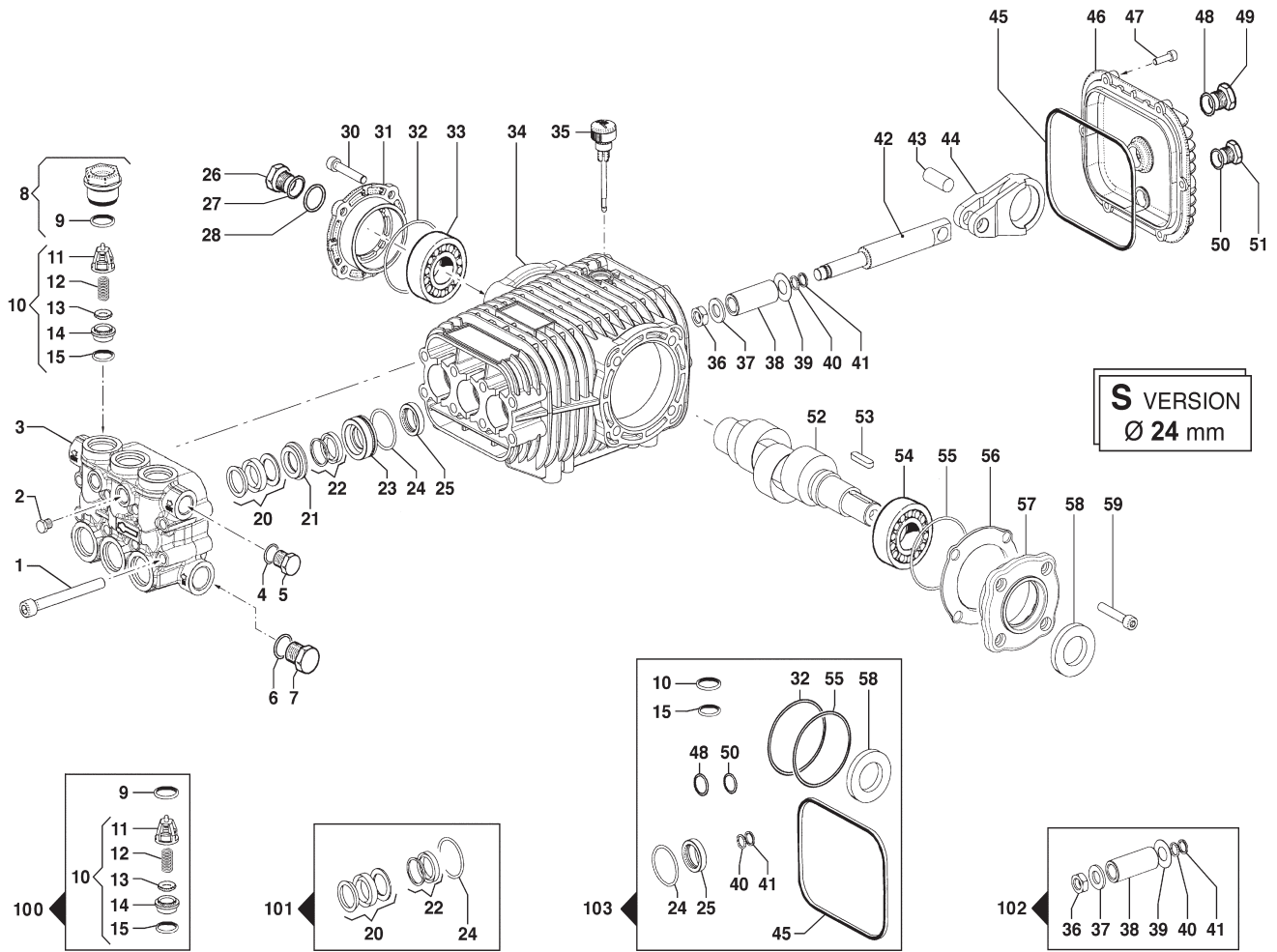


1450 RPM



N°	Cod.	Descrizione	Description	Note	Q.ty	Model
1	3609 0039	Vite	Screw	M8X 70	8	
2	3202 0112	Tappo	Plug	G1/4	1	
3	3218 0373	Testata Pompa	Pump Manifold	Ø20	1	3035 S - 3530 S 3535 S - 4022 S 4030 S - 4035 S 5022 S - 5030 S 5035 S - 5522 S 5530 S - 5535 S 6030 S
	3218 0393	Testata Pompa	Pump Manifold	Ø18	1	3040 S - 3540 S 4040 S - 4540 S 5040 S
4	2811 0084	Rondella	Washer	Ø16,7x22x1,5	1	
5	3200 0007	Tappo	Plug	3/8 GAS	1	
6	2811 0086	Rondella	Washer	Ø21,2x27x1,5	1	
7	3202 0015	Tappo	Plug	G1/2	1	
8	3202 0315	Kt Tappo + O-Ring	Valve Plug Kit + O-Ring		6	
9	1210 0048	Guarnizione OR	O-Ring	Ø2,62x20,24	6	
10	1220 0030	Valvola Aspiraz./Mandata	Suction/Delivery Valve	Basse portate Low Flow	6	3035 S - 3040 S 3530 S - 3535 S 3540 S - 4022 S 4030 S - 4035 S 4040 S - 4540 S
	1220 0072	Valvola Aspiraz./Mandata	Suction/Delivery Valve	Alte portate High Flow	6	5022 S - 5030 S 5035 S - 5040 S 5522 S - 5530 S 5535 S - 6030 S
11	1205 0025	Gabbia Valv. Aspir./Mand.	Suction/Delivery Valve Cage	Basse portate Low Flow	6	3035 S - 3040 S 3530 S - 3535 S 3540 S - 4022 S 4030 S - 4035 S 4040 S - 4540 S
	1205 0043	Gabbia Valv. Aspir./Mand.	Suction/Delivery Valve Cage	Alte portate High Flow	6	5022 S - 5030 S 5035 S - 5040 S 5522 S - 5530 S 5535 S - 6030 S

N°	Cod.	Descrizione	Description	Note	Q.ty	Model
12	1802 0177	Molla Valv. Aspir./Mand.	Suct./Delivery Valve Spring		6	
13	3604 0017	Valvola Aspiraz./Mandata	Suct./Delivery Valve		6	
14	3009 0087	Sede Valv. Aspir./Mand.	Suct./Delivery Valve Seat		6	
15	1210 0046	Guarnizione OR	O-Ring	Ø2,62x17,13	6	
20	1241 0079	Guarnizione Tenuta	Packing	Ø20	3	3035 S - 3530 S 3535 S - 4022 S 4030 S - 4035 S 5022 S - 5030 S 5035 S - 5522 S 5530 S - 5535 S 6030 S
	1241 0073	Guarnizione Tenuta	Packing	Ø18	3	3040 S - 3540 S 4040 S - 4540 S 5040 S
21	0009 0352	Anello Portaguarnizione	Packing Retainer	Ø20	3	3035 S - 3530 S 3535 S - 4022 S 4030 S - 4035 S 5022 S - 5030 S 5035 S - 5522 S 5530 S - 5535 S 6030 S
	0009 0358	Anello Portaguarnizione	Packing Retainer	Ø18	3	3040 S - 3540 S 4040 S - 4540 S 5040 S
22	1241 0080	Guarnizione Tenuta	Packing	Ø20	3	3035 S - 3530 S 3535 S - 4022 S 4030 S - 4035 S 5022 S - 5030 S 5035 S - 5522 S 5530 S - 5535 S 6030 S
	1241 0074	Guarnizione Tenuta	Packing	Ø18	3	3040 S - 3540 S 4040 S - 4540 S 5040 S

1450 RPM

N°	Cod.	Descrizione	Description	Note	Qty	Model
23	0009 0353	Anello Portaguarnizione	Packing Retainer	Ø20	3	3035 S - 3530 S 3535 S - 4022 S 4030 S - 4035 S 5022 S - 5030 S 5035 S - 5522 S 5530 S - 5535 S 6030 S
	0009 0359	Anello Portaguarnizione	Packing Retainer	Ø18	3	3040 S - 3540 S 4040 S - 4540 S 5040 S
24	1210 0156	Guarnizione OR	O-Ring	Ø1,78X 31,47	3	
25	0019 0126	Anello Tenuta Olio	Oil Seal	Ø20x28x5	3	
26	3201 0026	Tappo Livello Olio	Oil Level Plug		1	
27	1210 0333	Guarnizione OR	O-Ring	Ø1,78X 23,52	1	
28	3019 0033	Seeger	Seeger	Ø28	1	
30	3609 0157	Vite	Screw	M8x18	4	
31	1009 0242	Flangia	Flange		1	
32	1210 0448	Guarnizione OR	O-Ring	Ø2,0x70	1	
33	0440 0031	Cuscinetto Rulli Conici	Roller Bearing	Ø30X62X21,25	1	
34	0403 0168	Carter Pompa	Pump Crankcase		1	
35	3200 0051	Tappo Olio	Oil Dipstick		1	
36	0600 0054	Dado Speciale	Special Bolt		3	
37	2811 0082	Rondella	Washer	Ø8,4x16x1,5	3	
38	0202 0024	Bussola Ceramica	Ceramic Bushing	Ø20	3	3035 S - 3530 S 3535 S - 4022 S 4030 S - 4035 S 5022 S - 5030 S 5035 S - 5522 S 5530 S - 5535 S 6030 S
	0202 0022	Bussola Ceramica	Ceramic Bushing	Ø18	3	3040 S - 3540 S 4040 S - 4540 S 5040 S
39	2812 0094	Rondella	Washer		3	
40	1210 0039	Guarnizione OR	O-Ring	Ø1,78x7,66	3	
41	0009 0170	Anello BK	Anti-Extr. Ring		3	
42	2409 0139	Pistone Guida	Piston		3	
43	3011 0016	Spinotto	Gudgeon Pin	Ø10X29	3	
44	0205 0044	Biella	Connecting Rod		3	
45	1210 0605	Guarnizione OR	O-Ring	Ø3,0 X118	1	
46	0402 0307	Coperchio Carter	Cover		1	
47	3609 0030	Vite	Screw	M5x20	6	
48	1210 0048	Guarnizione OR	O-Ring	Ø2,62x20,24	1	
49	3201 0027	Tappo Livello Olio	Oil Level Plug	G1/2	1	
50	1210 0441	Guarnizione OR	O-Ring	Ø2x14	1	
51	3200 0007	Tappo	Plug	3/8 GAS	1	
52	0001 0574	Albero Maschio	Solid Crankshaft	Ø24	1	3035 S
	0001 0575	Albero Maschio	Solid Crankshaft	Ø24	1	3040 S
	0001 0572	Albero Maschio	Solid Crankshaft	Ø24	1	3530 S - 3535 S
	0001 0569	Albero Maschio	Solid Crankshaft	Ø24	1	3540 S - 4022 S 4030 S - 4035 S
	0001 0570	Albero Maschio	Solid Crankshaft	Ø24	1	4040 S - 5022 S 5030 S - 5035 S
	0001 0571	Albero Maschio	Solid Crankshaft	Ø24	1	4540 S - 5522 S 5530 S - 5535 S
	0001 0573	Albero Maschio	Solid Crankshaft	Ø24	1	5040 S - 6030 S

N°	Cod.	Descrizione	Description	Note	Qty	Model
53	1602 0013	Linguetta	Key	8x7x30	1	
54	0440 0031	Cuscinetto Rulli Conici	Roller Bearing	Ø30X62X21,25	1	
55	1210 0448	Guarnizione OR	O-Ring	Ø2,0x70	1	
56	0601 0304	Distanziale	Spacer	sp. 0,05	1	
56	0601 0305	Distanziale	Spacer	sp. 0,1	1	
56	0601 0306	Distanziale	Spacer	sp. 0,19	1	
56	0601 0307	Distanziale	Spacer	sp. 0,25	1	
57	1009 0241	Flangia	Flange		1	
58	0019 0007	Anello Tenuta Olio	Oil Seal	Ø25X52X7	1	
59	3609 0157	Vite	Screw	M8x18	4	

Kit Ricambi

Spare Parts Kit

N°	Cod.	Descrizione	Description	Note	Qty	Model
100	5025 0011	Kit Valvola Aspir./Mandata	Complete Valve Kit	Basse portate Low Flow	1	3035 S - 3040 S 3530 S - 3535 S 3540 S - 4022 S 4030 S - 4035 S 4040 S - 4540 S
	5025 0025	Kit Valvola Aspir./Mandata	Complete Valve Kit	Alte portate High Flow	1	5022 S - 5030 S 5035 S - 5040 S 5522 S - 5530 S 5535 S - 6030 S
101	5019 0672	Kit Guarnizioni Acqua	Water Seal Kit	Ø20mm	1	3035 S - 3530 S 3535 S - 4022 S 4030 S - 4035 S 5022 S - 5030 S 5035 S - 5522 S 5530 S - 5535 S 6030 S
	5019 0673	Kit Guarnizioni Acqua	Water Seal Kit	Ø18mm	1	3040 S - 3540 S 4040 S - 4540 S 5040 S
102	2409 0145	Kit Pistone	Piston Kit	Ø20mm	1	3035 S - 3530 S 3535 S - 4022 S 4030 S - 4035 S 5022 S - 5030 S 5035 S - 5522 S 5530 S - 5535 S 6030 S
	2409 0146	Kit Pistone	Piston Kit	Ø18mm	1	3040 S - 3540 S 4040 S - 4540 S 5040 S
103	5019 0675	Kit Guarnizioni Olio	Oil Seal Kit		1	